

TO-220 Plastic-Encapsulate Thyristors

BT136

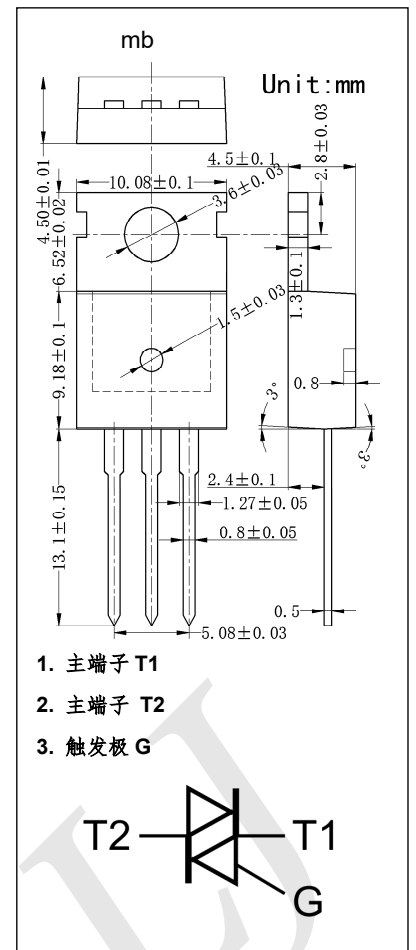
双向可控硅

产品特点

- NPNPN 五层结构的硅双向器件
- P 型对通扩散隔离
- 台面玻璃钝化工艺;背面多层金属电极
- 台面玻璃钝化工艺;背面多层金属电极
- 背面多层金属电极

主要用途

- 加热控制器;调光/调速控制器;彩灯控制器;自动麻将机;搅拌机;果汁机;面包机等家用电器



主要参数(Tj=25°C)

符号	项目	数值	单位
$I_{T(RMS)}$	通态平均电流	4	A
V_{DRM} / V_{RRM}	断态/反向重复值电压	≥ 800	V
I_{TSM}	通态浪涌电流	25	A

极限参数

符号	参数和条件	数值	单位
$I_{T(RMS)}$	通态方均根电流 (完全正弦波)	4	A
I_{TSM}	通态不重复浪涌电流 (Tj=25°C, tp=20ms)	25	A
I^2t	I^2t 值 (tp=10ms)	3.1	A ² S
I_{GM}	控制极峰值耗散电流	2	A
V_{GM}	控制极峰值耗散电压	5	V
P_{GM}	控制极峰值耗散功率	5	W
$P_{G(AV)}$	控制极平均耗散功率	0.5	W
dI_T/dt	通态电流临界上升率 ($I_T=6A, I_G=0.2A, dI_G/dt=0.2A/\mu s$)	I - II - III: 50 IV: 10	A/ μs
Tstg	贮存温度	-40--+150	°C
Tj	操作结口温度	-40--+110	

热阻

特征	参数	条件	最小值	典型值	最大值	单位
Rth j-mb	热阻结到底座	完全周期	---	---	3.0	K/W
		半周期	---	---	3.7	K/W
Rth j-a	热阻结到环境	无	---	60	---	K/W

电特性 (Tj=25°C 除非有其它的温度存在)

特征	参数	条件	最小值	典型值	最大值			单位
					D	E	G	
I _{GT}	控制级触发电流	BT136- V _D =12V I _T =0.1A T2+ G+ T2+ G- T2- G- T2- G+	---	1.5	4	6	G	mA
			---	4.0	6	10		mA
			---	4.0	6	10		mA
			---	12	10	25		mA
I _H	维持电流	V _D =12V I _{GT} =0.1A		2	10	10	30	mA
V _{TM}	通态电压	I _T =8A	---	1.25	1.7			V
I _{DRM}	断态重复峰值电流	V _{DRM} =520V			20			μA
I _{RRM}	反向重复峰值电流	V _{RRM} =520V			20			μA
V _{GT}	控制极触发电压	V _D =12V I _T =0.1A V _D =400V I _T =0.1A T _j =125°C	---	0.7	1.65			V
			0.25	0.4	1.5			V
I _D	关断电流	V _D =V _{DRM (MAX)} T _j =125°C	---	0.1	0.5			mA

动态参数 Tj=25°C 除非有其它状态

特征	参数	条件	最小值			典型值	最大值	单位
dV _D /dt	断态电压临界上升率	V _{DM} =67%V _{Dm (MAX)} T _j =125°C 指数的波形 门极开路	-----			5	25	V/μs
t _{gt}	极控制开关时间	I _{Tm} =12A V _D =V _{DRM (MAX)} I _G =0.1A dI _G /dt=5A/ms	---	---	---	2	---	μs

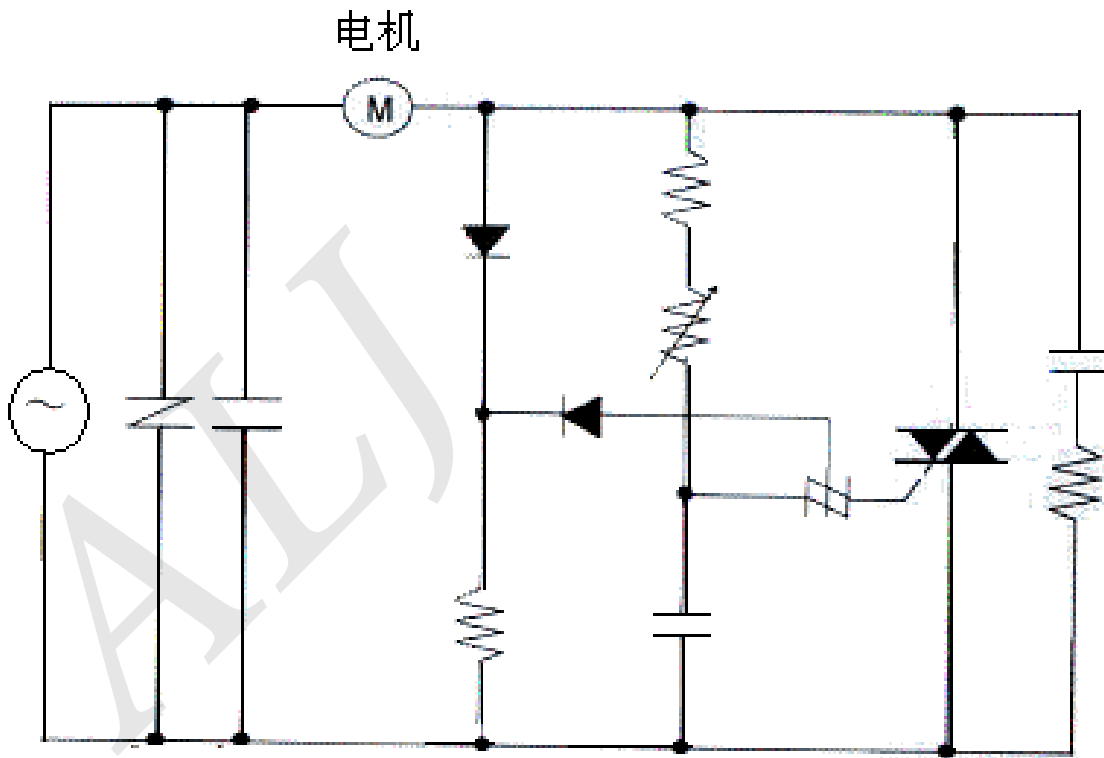


图1可调速吸尘器可控硅控制电路

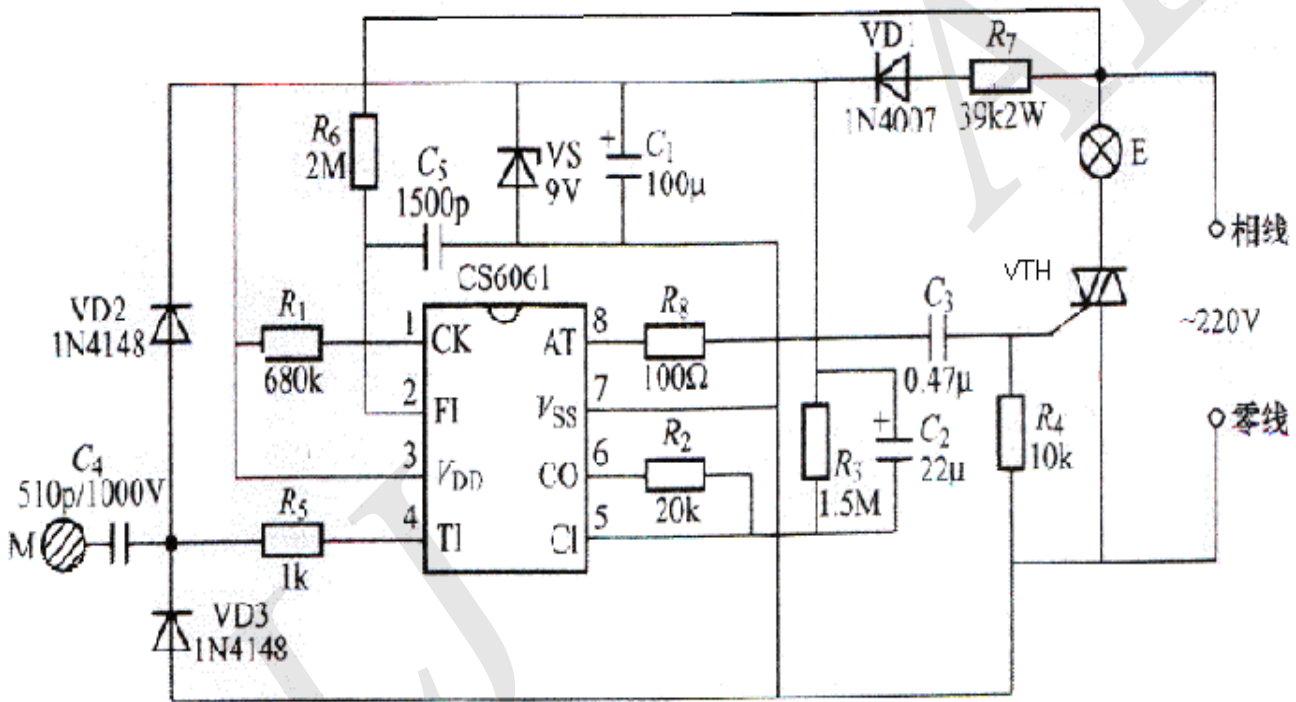


图2：触摸式调光灯电路